

Higro-termostato e Termostato de Painel

SÉRIE
7T



Forno de secagem



Refrigeração
industrial



Iluminação
rodoviária,
túneis



Fornalhas
e Fornos
industriais



Sistemas
automáticos
de lavagem de
automóveis



Painéis para
distribuição
de energia



Painéis de
controle



Ventilação
forçada



Higro-termostato de Painel

- Dimensões reduzidas (largura 17.5 mm)
- Controle eletrônico
- 4 funções
- Tensão nominal 110...240 V AC / DC
- Faixa de temperatura de +10 ° a + 60 ° C
- Faixa de umidade de até 90%
- Contato de indicação de status LED ON
- Montagem em trilho 35 mm (EN 60715)

Termostato de painel

- Dimensões reduzidas (largura 17.5 mm)
- Contato bimetálico
- Ampla faixa de ajuste
- Longa vida elétrica
- Montagem em trilho 35 mm (EN 60715)

* Medido com 0.3 K/min
** Medido com 0.5 %/min

Para as dimensões do produto vide a página 6

Características dos contatos

Configurações dos contatos	1 NA	1 NC	1 NA
Corrente nominal/Máx. corrente instantânea A	10/15	10/20	10/20
Tensão nominal/ Máx. tensão comutável V AC	250/400	250/250	250/250
Carga nominal em AC1 VA	2500	2500	2500
Carga nominal em AC15 (230 V AC) VA	500	250	250
Potência motor monofásico AC3 (230 V AC) kW	—	1.1	1.1
Capacidade de ruptura em DC1: 24/110/220 V A	10/0.3/0.12	1/0.3/0.15	1/0.3/0.15
Carga mínima comutável mW (V/mA)	500 (12/10)	500 (12/10)	500 (12/10)
Material dos contatos standard	AgNi	AgNi	AgNi

Características de alimentação

Tensão de alimentação nominal V AC/DC	110...240	—	—
Potência nominal VA (50Hz)/W	1.8/0.44	—	—
Campo de funcionamento V AC/DC	88...264	—	—

Faixa de ajuste da temperatura *

Faixa de ajuste para ventilação °C	+10...+60	-20...+40	-20...+60	0...+60	-20...+40	-20...+60	0...+60
Temperatura diferencial K	4 ± 2	7 ± 4			7 ± 4		
Ajuste da precisão de fundo de escala K	-1...+3	—			—		

Faixa de ajuste da umidade **

Faixa de ajuste (umidade) %	50...90	—	—
Histerese %	4 ± 2	—	—
Precisão de ajuste %	5	—	—

Características gerais

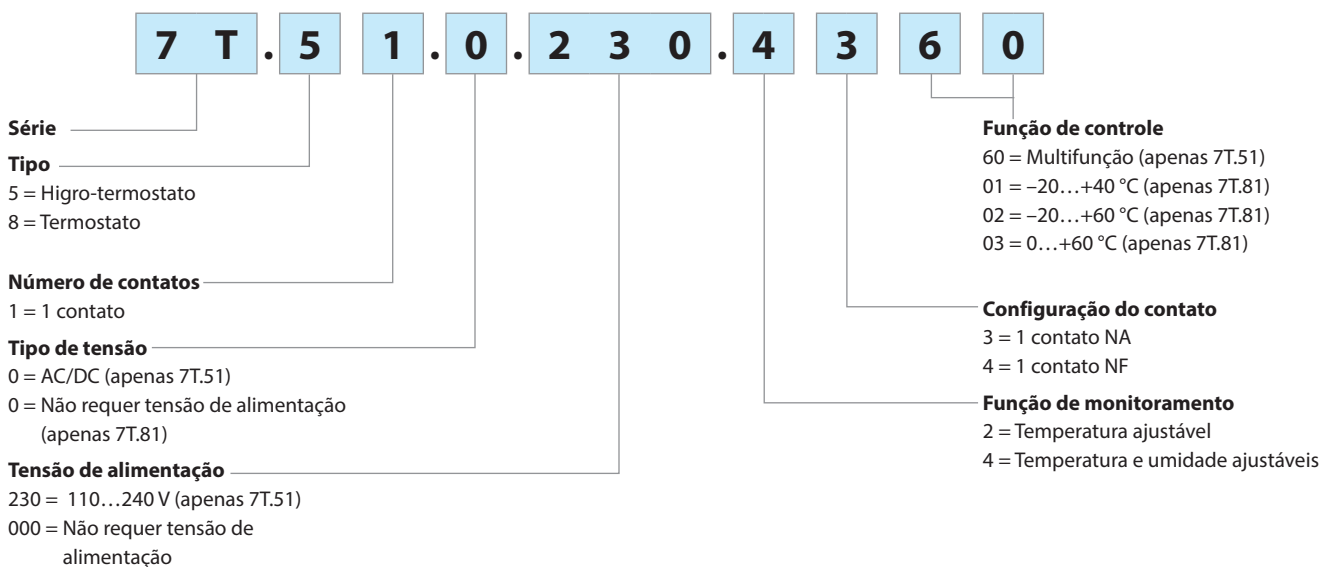
Vida elétrica a carga nominal em AC1 ciclos	100 · 10 ³	100 · 10 ³	100 · 10 ³
Temperatura ambiente °C	-25...+60	-45...+80	-45...+80
Grau de proteção	IP 20	IP 20	IP 20

Homologações (segundo o tipo)



Codificação

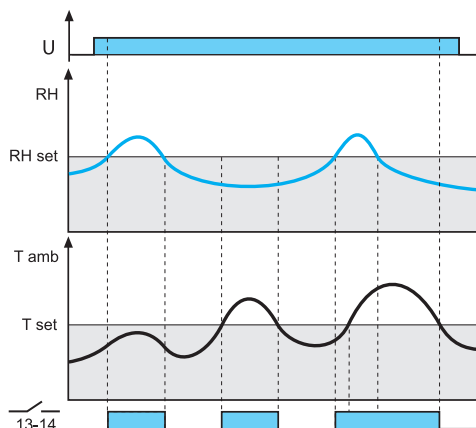
Exemplo: Série 7T, Higro-termostato para controle de temperatura e umidade, 110...240 V AC / DC, Multifunção, trilha de 35 mm (EN 60715)



Características gerais

Isolação		7T.51	7T.81
Rigidez dielétrica entre contatos abertos	V AC	1000	500
Rigidez dielétrica entre alimentação e contato	V AC	2000	—
Outros dados			
Torque	Nm	0.5	0.5
Seção máxima do cabo		solid cable	stranded cable
	mm ²	1 x 2.5	1 x 1.5
	AWG	1 x 12	1 x 16

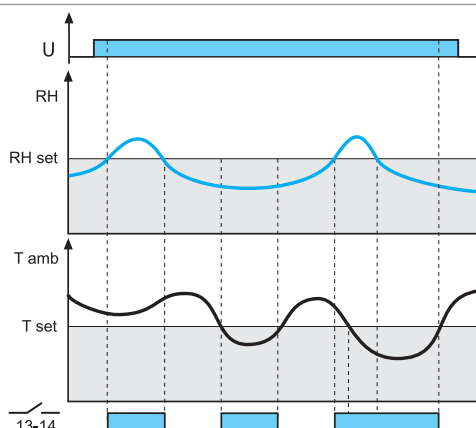
Funções 7T.51



HT: RH > RHset ou Tamb > Tset

O contato (13-14) fecha se a umidade ambiente (RH) for maior do que a umidade programada (RHset) ou se a temperatura ambiente (Tamb) é maior do que a programada (Tset)

Quando o contato está fechado, o LED está aceso

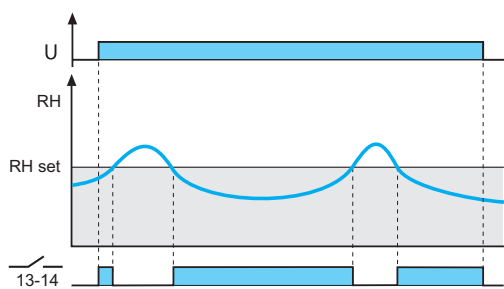


TH: RH > RHset ou Tamb < Tset

O contato (13-14) fecha se a umidade ambiente (RH) for maior do que a umidade programada (RHset) ou se a temperatura ambiente (Tamb) é menor do que a programada (Tset)

Quando o contato está fechado, o LED está aceso

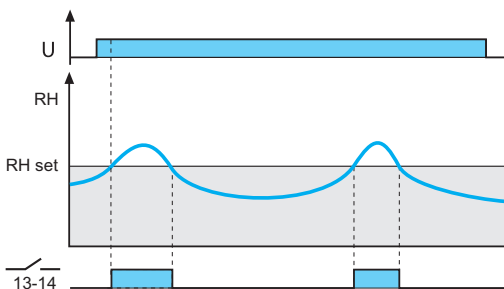
Funções 7T.51



HL: $RH < RH_{set}$

O contato (13-14) fecha se a umidade ambiente (RH) for menor do que a umidade programada (RHset)

Quando o contato está fechado, o LED está aceso

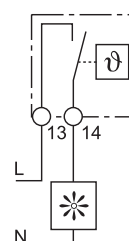
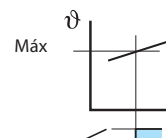
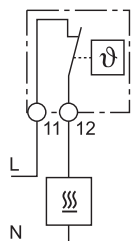
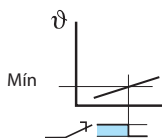


HM: $RH > RH_{set}$

O contato (13-14) fecha se a umidade ambiente (RH) for maior do que a umidade programada (RHset)

Quando o contato está fechado, o LED está aceso

Funções 7T.81



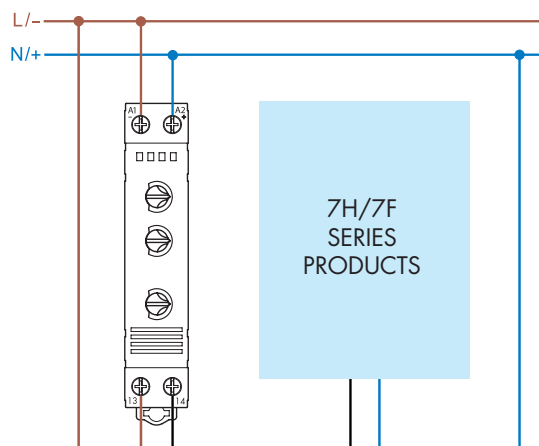
Controle de aquecimento - Quando a temperatura do painei cair abaixo do valor mínimo ajustado o contato será fechado para ativar as resistências de aquecimento. Logo que o valor mínimo ajustado é atingido o contato torna a se abrir.

Controle de ventilação - Quando a temperatura do painei exceder o valor máximo ajustado o contato será fechado para ativar a refrigeração. Logo que a temperatura cair abaixo deste valor ajustado, o contato torna a se abrir.

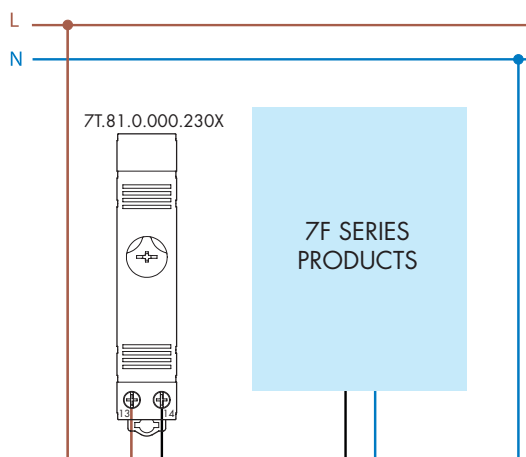
G

Esquemas de ligação

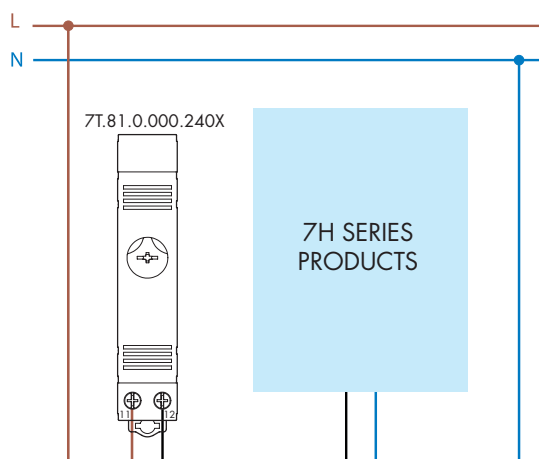
7T.51



7T.81...230x



7T.81...240x

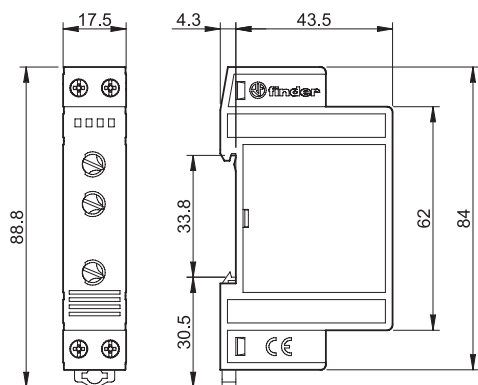


G

Dimensões do produto

Tipo 7T.51

Conexão a parafuso



Tipo 7T.81

Conexão a parafuso

